

# Typ **TW49**

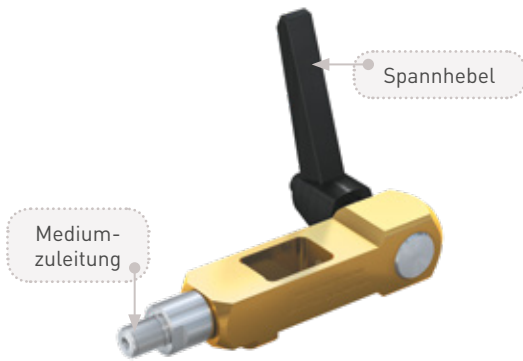
**WEH**<sup>®</sup> Adapter zum Füllen von Gasflaschen

mit Pin-Index-System



Allgemein

**BESCHREIBUNG**



**Merkmale**

- Pin-Index-Anschluss gemäß CGA 870 (andere auf Anfrage)
- Sekundenschnelles Anschließen
- Rechts- und Linkshandbedienung
- Druckunterstützter Kolben verhindert versehentliches Abschließen unter Druck
- Kompaktes Design
- Hochwertige Materialien

Der Schnelladapter Typ TW49 wurde speziell für den Pin-Index-Anschluss entwickelt und ist geeignet für Pin-Index Flaschenventilen ohne Handrad und ohne Manometer.

Der Anschluss erfolgt in Sekundenschnelle ohne umständliches Schrauben.

Einfach den Schnelladapter TW49 auf das Ventil aufstecken, den Spannhebel betätigen und schon ist die druckdichte Verbindung hergestellt.

Durch den druckunterstützten Kolben ist es nicht möglich den Schnellanschluss unter Druck abzunehmen. Dies garantiert höchste Sicherheit.

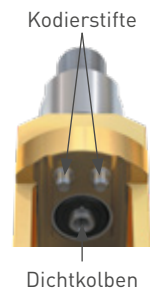
Typ TW49 lässt sich einfach von Rechts- auf Linkshandbetätigung umstellen, zudem lässt sich die Stellung des Spannhebels individuell einstellen.

Dieser Schnelladapter ist erhältlich für Gasflaschenventile gemäß CGA 870, andere auf Anfrage. Adapter für Sauerstoffanwendungen sind sauerstoffgereinigt, sowie öl- und fettfrei.

**Hinweis:** Bitte beachten Sie, dass der TW49 nicht für Gasflaschenventile mit Restdruckventil geeignet ist!

**Einsatzgebiete und Anwendungen**

Schnelladapter zum Füllen von Gasflaschen mit Pin-Index-System.



**TECHNISCHE DATEN**

Eigenschaften	Standardausführung
Druckbereich	PN = 200 bar   PS = 250 bar   PT = 375 bar
Temperaturbereich	+5 °C bis +60 °C (O <sub>2</sub> )
Anschluss A	Pin-Index-Anschluss gemäß CGA 870 (andere auf Anfrage)
Medium	Med. Sauerstoff (andere auf Anfrage)
Betätigung	Manuelle Betätigung über Spannhebel
Teilewerkstoffe	Rostbeständiger Edelstahl, Messing
Dichtungswerkstoffe	EPDM (andere auf Anfrage)
Prüfungen	Sauerstoff-Ausbrennprüfung vorhanden

Andere Ausführungen auf Anfrage

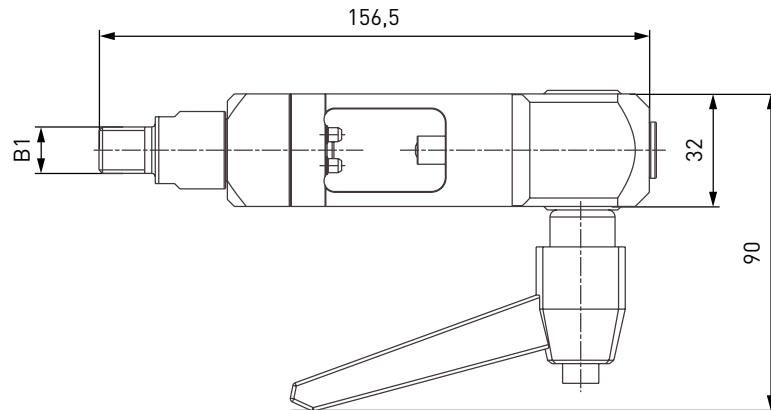
**Anwendungsbeispiel:**



Bestellung / Zubehör

**BESTELLUNG** | Schnelladapter TW49

ca.-Maße (mm)



Bestellnummer	Beschreibung	Anschluss A	Zuleitung B1
<b>C1-4439-X01</b>	TW49	CGA 870	NPT 1/4" AG

Andere Anschlussgrößen und -arten auf Anfrage.

Benötigte Angaben zur Bestellung siehe Seite 7, Katalog Nr. 20.

**ZUBEHÖR**

Für den TW49 stehen folgende Zubehörteile zur Verfügung:

**Drehdurchführung TD1**

Die Drehdurchführung TD1 verhindert das Verdrehen des Füllschlauches und erleichtert das radiale Ausrichten des Adapters.



Bestellnummer	Beschreibung	Zuleitung B1	Anschluss B2
<b>Auf Anfrage</b>	TD1	NPT 1/4" AG	NPT 1/4" IG

**Anschlussadapter**

Anschlussadapter zur Verbindung des Schnelladapters mit dem Füllschlauch sind auf Anfrage verfügbar.

**Monel®-Ausführung**

Alle druckbeaufschlagten Teile sind auch in der Ausführung Monel® erhältlich. Bitte fragen Sie an!

**Ersatzteile**

Für den Schnelladapter TW49 stehen folgende Ersatzteile zur Verfügung:

Bestellnummer	Beschreibung
<b>E50-084S569</b>	O-Ring
<b>E51-257S300</b>	Sonderdichtung

## Weitere Produkte

## WEITERE PRODUKTE

Weitere Produkte finden Sie in unserem aktuellen Katalog Nr. 20



Weitere Informationen finden Sie auf unserer Homepage [www.weh.com](http://www.weh.com)

**Abkürzungen/Begriffsdefinitionen**

Erläuterung der Kürzel siehe technischer Anhang im Katalog oder unter [www.weh.com](http://www.weh.com)

**Sichere Produktauswahl**

Unsere WEH® Produkte sind für den Betrieb durch sachkundige Fachanwender ausgelegt (soweit WEH® Produkte im Einzelfall auch für den Betrieb durch andere Anwender ausgelegt sind, ist hierzu ein ausdrücklicher Hinweis in der jeweiligen Betriebsanleitung aufgenommen). Die Verantwortung für die Auswahl von WEH® Produkten bzw. deren Konfiguration entsprechend der Anforderungen Ihres Systems liegt bei Ihnen. Bitte beachten Sie hierbei insbesondere Ihren Einsatzzweck, Ihre Leistungsdaten, Ihre Materialverträglichkeit, Ihr Systemkonzept und Ihre Systemgrenzen sowie Ihre technischen und rechtlichen Anforderungen an den Betrieb, die Handhabung und die Wartung. Die Qualität und Sicherheit unserer WEH® Produkte hat für uns höchste Priorität. WEH® Produkte dürfen daher nicht außerhalb der Vorgaben in den jeweiligen Datenblättern und Produktbeschreibungen eingesetzt werden. Zudem empfehlen wir dringend den Einsatz von Fremd-Ersatzteilen oder eine Kombination von WEH® Produkten mit ungeeigneten Fremd-Produkten zu vermeiden. Die Verantwortung für die Prüfung der Geeignetheit von Fremd-Produkten liegt bei Ihnen. WEH® Produkte und WEH® Ersatzteile entsprechen unseren Qualitäts- und Sicherheitsstandards.

**Erläuterung zur Druckgeräterichtlinie**

Diese WEH® Produkte sind grundsätzlich und ausschließlich als druckhaltende Ausrüstungsteile für Rohrleitungen gemäß Artikel 2 Nr. 5 der Druckgeräterichtlinie 2014/68/EU klassifiziert. Diese WEH® Produkte dürfen nicht eingesetzt werden (i) als Ausrüstungsteile mit Sicherheitsfunktion oder (ii) für Behälter im Sinne der Druckgeräterichtlinie 2014/68/EU. Der Einsatz dieser WEH® Produkte muss daher der Klassifizierung als druckhaltende Ausrüstungsteile für Rohrleitungen entsprechen. Die Bewertung bzgl. einer anderweitigen Einstufung kann jedoch auf Anfrage erfolgen.

**Externes Änderungsmanagement**

WEH behält sich vor, seine Produkte laufend zu aktualisieren, zu optimieren und anzupassen. Daraus können sich entsprechende Änderungen am Produkt ergeben. Informationen über durchgeführte Produktaktualisierungen, Produktoptimierungen und/oder Produktpassungen werden Kunden nur in Einzelfällen proaktiv oder unaufgefordert seitens WEH mitgeteilt. Gerne können Sie die Firma WEH jederzeit ansprechen und sich nach etwaigen Produktaktualisierungen, Produktoptimierungen und/oder Produktpassungen erkundigen.

© Alle Rechte vorbehalten, WEH GmbH. Jegliche unbefugte Nutzung untersagt. Änderungen vorbehalten. Ausschluss jeglicher Haftung für alle Inhalte. Ältere Versionen verlieren hiermit Gültigkeit.

**» Kontakt**

Für Rückfragen und weitere Informationen stehen wir Ihnen jederzeit gerne zur Verfügung.

Hersteller:

**WEH GmbH Verbindungstechnik**

Josef-Henle-Str. 1

89257 Illertissen / Deutschland

Tel.: +49 (0) 7303 9609-0

Email: [sales@weh.com](mailto:sales@weh.com)

[www.weh.com](http://www.weh.com)