

Typ **TW18**

WEH[®] Adapter zur pneumatischen und hydraulischen Druck- und Funktionsprüfung an Bauteilen mit Außengewinde



Allgemein

BESCHREIBUNG



Merkmale

- Sekundenschnelles Anschließen
- Kein Schrauben notwendig
- WEH® Spannzangenmechanismus
- Ergonomisches Design
- Hochwertige Materialien
- Verschiedene Betätigungen
- Automatisierung möglich
- Prüfvorrichtungen entfallen

Mit dem Schnelladapter WEH® TW18 kann man in Sekundenschnelle druckdichte Verbindungen an Anschlüssen mit Außengewinde herstellen. Hierfür wird der TW18 einfach auf das Anschlussgewinde des Prüflings aufgesteckt, die Spannzangen greifen auf dem Gewinde und die Verbindung ist hergestellt.

Der WEH® Adapter TW18 ist mit verschiedenen Betätigungen erhältlich:

TW18H - Manuelle Betätigung über Handhebel

TW18V - Pneumatische Betätigung über Ventilknopf

TW18P - Pneumatische Betätigung für externe manuelle, halb- oder vollautomatische Ansteuerungen

Die Betätigung kann jederzeit gewechselt werden, hierfür muss lediglich der hintere Teil des Adapters ausgetauscht werden.

Einsatzgebiete und Anwendungen

Schnelladapter zur pneumatischen und hydraulischen Druck- und Funktionsprüfung an Bauteilen mit Außengewinde, z. B. Motoren, Zylinder, Druckbehälter, Schläuche, Armaturen, etc.

Hinweis: Beim Einsatz von WEH® Schnelladaptern mit pneumatischer Betätigung und Gewindespannzangen in automatisierten Anlagen beachten Sie bitte die technische Erläuterung auf Seite 71 im Katalog Nr. 35.

TECHNISCHE DATEN

Eigenschaften	Standardausführung
Max. zulässiger Betriebsdruck PS	Vakuum bis 350 bar
Steuerdruck	6 - 12 bar Druckluft
Steuerdruckanschluss P1	G1/8" Innengewinde
Steuerdruckanschluss P2	G1/4" Innengewinde
Temperaturbereich	+5 °C bis +80 °C
Leckrate	1 x 10 ⁻³ mbar x l/s
Betätigung	H = manuelle Betätigung über Handhebel V = pneumatische Betätigung über Ventilknopf P = pneumatische Betätigung für externe manuelle, halb- oder vollautomatische Ansteuerungen
Teilewerkstoffe	Rostbeständiger Edelstahl, Aluminium eloxiert
Dichtungswerkstoffe	Frontdichtung in NBR

Andere Ausführungen auf Anfrage

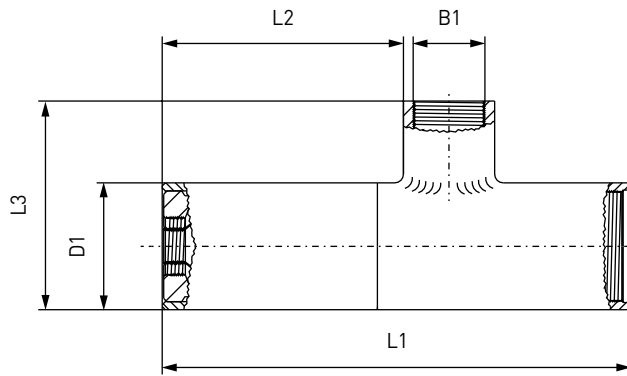
Anwendungsbeispiel:



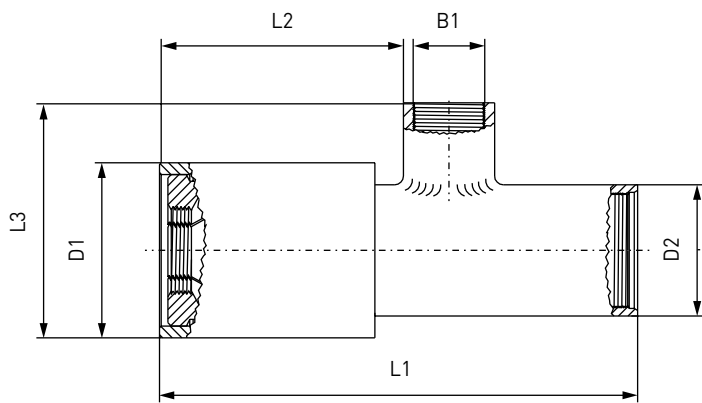
Bestellung

BESTELLUNG | Schnelladapter WEH® TW18

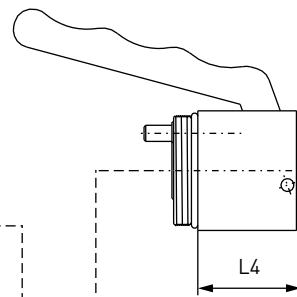
ca.-Maße (mm)



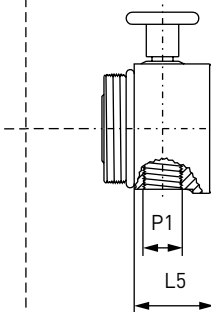
Baugröße 1 - 2



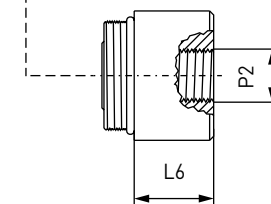
Baugröße 3



H
Manuell durch Drücken des Handhebels.
Mittlerer Kraftaufwand.



V
Pneumatisch durch Drücken des Ventilknopfes.
Geringer Kraftaufwand.

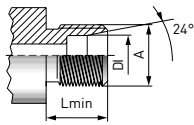


P
Pneumatisch, für externe manuelle, halb- oder voll-automatische Ansteuerungen.

Baugröße	B1 (Innengewinde)	D1	D2	L1	L2	L3	L4	L5	L6
1	G1/2"	32,0	-	134,0	65,0	57,5	25,0	18,0	18,0
2	G1/2"	39,0	-	142,0	71,0	64,5	32,0	18,0	18,0
3	G1/2"	52,0	39,0	142,0	70,5	64,5	32,0	18,0	18,0

Bestellung

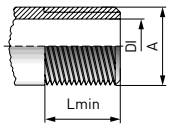
Rohrverschraubung nach ISO 8434-1



Bestellnummer	Baugröße	Gewinde A (Außengewinde)	Max. Betriebsdruck PS**	DI max.	Reihe	Lmin*
TW18...-W8134-085	1	M10x1,0	100 bar	6,0	LL	8,0
TW18...-W8135-085	1	M12x1,0	100 bar	8,0	LL	9,0
TW18...-W8136-085	1	M12x1,5	250 bar	6,0	L	10,0
TW18...-W8137-085	1	M14x1,5	250 bar	8,0	L	10,0
TW18...-W8138-085	1	M16x1,5	250 bar	10,0	L	11,0
TW18...-W8139-085	2	M18x1,5	250 bar	12,0	L	11,0
TW18...-W8140-085	2	M22x1,5	250 bar	15,0	L	12,0

* Lmin: minimale Gewindelänge
 ** gemäß ISO 8434-1
 Andere Anschlussgrößen auf Anfrage

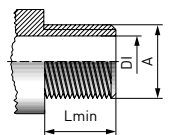
Whitworth Rohrgewinde nach ISO 7/1 oder DIN EN ISO 228-1 - Planfläche glatt und gratfrei



Bestellnummer	Baugröße	Gewinde A (Außengewinde)	DI max.	Lmin*
TW18...-W8130-085	2	G1/2"	14,5	12,0
TW18...-W8131-085	3	G3/4"	18,0	12,0

* Lmin: minimale Gewindelänge
 Andere Anschlussgrößen auf Anfrage

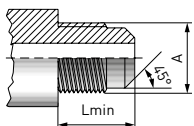
NPT Gewinde (ANSI/ASME B1.20.1-1983) - gemäß SAE J476a, Planfläche glatt und gratfrei



Bestellnummer	Baugröße	Gewinde A (Außengewinde)	DI max.	Lmin*
TW18...-W8208-085	1	NPT 1/8"	5,0	10,0
TW18...-W8207-085	1	NPT 1/4"	7,0	14,0
TW18...-W8209-085	1	NPT 3/8"	10,5	14,0
TW18...-W8210-085	2	NPT 1/2"	14,0	19,0

* Lmin: minimale Gewindelänge
 Andere Anschlussgrößen auf Anfrage

SAE J512 (45° Konus), SAE J513

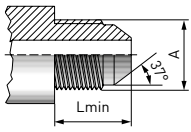


Bestellnummer	Baugröße	Gewinde A (Außengewinde)	Lmin*
Auf Anfrage	Auf Anfrage	Auf Anfrage	Auf Anfrage

* Lmin: minimale Gewindelänge

Bestellung / Zubehör / Sonderlösungen

SAE J514 JIC 37°



Bestellnummer	Baugröße	Gewinde A (Außengewinde)	Lmin*
TW18...-W8119-085	1	UNF 7/16"-20	14,0
TW18...-W8120-085	1	UNF 1/2"-20	14,0
TW18...-W8121-085	1	UNF 9/16"-18	14,5
TW18...-W8122-085	2	UNF 3/4"-16	17,0
TW18...-W8123-085	2	UNF 7/8"-14	19,5

* Lmin: minimale Gewindelänge
Andere Anschlussgrößen auf Anfrage

Andere Anschlussarten auf Anfrage.

Benötigte Angaben zur Bestellung siehe Seite 7, Katalog Nr. 35.

Bitte fügen Sie bei der Bestellung des WEH® TW18 zusätzlich zu den auf Seite 7 im Katalog Nr. 35 genannten Angaben folgende Informationen hinzu:

1. Bestellnummer

Setzen Sie bitte in der Bestellnummer anstelle des Platzhalters (...) die gewünschte Betätigung (H, V oder P) ein.
Beispiel: TW18H-W8134-085

2. Druckbereich

Bitte ergänzen Sie LP = Niederdruckversion (bis 50 bar) oder HP = Hochdruckversion (bis 350 bar) am Ende der Bestellnummer.
Beispiel: TW18H-W8134-085/HP

ZUBEHÖR

Für den Schnelladapter WEH® TW18 stehen folgende Zubehörteile zur Verfügung:

Verschlusschraube für Stopfenversion

Sollte der WEH® Adapter als Stopfen eingesetzt werden, kann der Anschluss „B1“ mit einer Verschlusschraube aus Stahl inkl. O-Ring aus NBR 70° Shore für den Hochdruckbereich verschlossen werden. Die Medienverträglichkeit der Dichtung ist vom Kunden zu prüfen!



Bestellnummer	Beschreibung	Anschluss (Außengewinde)	Druckbereich
W9332	Verschlusschraube Hochdruck	G1/2"	0 - 350 bar

SONDERLÖSUNGEN

Beispiel:



TW18Z mit pneumatischer Betätigung, zentralem Durchfluss und seitlicher Druckunterstützung

Technische Erläuterungen

TECHNISCHE ERLÄUTERUNGEN

Abkürzungen/Begriffsdefinitionen

Erläuterung der Abkürzungen, Begriffsdefinitionen sowie weiterführende Erläuterungen finden Sie im mitgeltenden Technischen Anhang des entsprechenden Katalogs oder unter www.weh.com

Abbildungen

Die in diesem Datenblatt verwendeten Abbildungen dienen nur zur Veranschaulichung und können in einigen Einzelheiten vom tatsächlichen Produkt abweichen. Verbindliche Angaben entnehmen Sie bitte den jeweiligen Einzelaufträgen.

Sichere Produktauswahl

Unsere WEH® Produkte sind für den Betrieb durch sachkundige Fachanwender ausgelegt (soweit WEH® Produkte im Einzelfall auch für den Betrieb durch andere Anwender ausgelegt sind, ist hierzu ein ausdrücklicher Hinweis in der jeweiligen Betriebsanleitung aufgenommen). Bitte beachten Sie, dass WEH Ihr System nicht kennt und daher - auch aufgrund der Vielzahl an verschiedenen potenziellen Einsatzmöglichkeiten der WEH® Produkte - nicht für alle denkbaren Anwendungsvarianten eine vorherige Erprobung durchführen kann. Die Verantwortung für die Auswahl, Konfiguration und Prüfung der Geeignetheit von WEH® Produkten - insbesondere entsprechend den Anforderungen Ihres Systems - liegt bei Ihnen. Bitte stellen Sie vor dem Erwerb von WEH® Produkten insbesondere sicher, ob diese gemäß unserer Produktbeschreibungen mit Ihrem Einsatzzweck, Ihren Leistungsdaten, den bei Ihnen eingesetzten Materialien und Fluiden, Ihrem Systemkonzept und Ihren Systemgrenzen kompatibel sind. Bitte beachten Sie hierbei ebenso Ihre technischen und rechtlichen Anforderungen an den Betrieb, die Handhabung und die Wartung. Die Qualität und Sicherheit unserer WEH® Produkte hat für uns höchste Priorität. WEH® Produkte dürfen daher nicht außerhalb der Vorgaben in den jeweiligen Datenblättern und Produktbeschreibungen eingesetzt werden. Sollten Sie sich nicht sicher sein, ob das WEH® Produkt zu Ihrem System und geplanten Einsatzzweck passt, kommen Sie bitte vorab auf uns zu. Zudem empfehlen wir dringend den Einsatz von Fremd-Ersatzteilen oder eine Kombination von WEH® Produkten mit ungeeigneten Fremd-Produkten zu vermeiden. Die Verantwortung für die Prüfung der Geeignetheit von Fremd-Produkten liegt bei Ihnen. WEH® Produkte und WEH® Ersatzteile entsprechen unseren Qualitäts- und Sicherheitsstandards.

Lebensdauer

Bei WEH® Produkten handelt es sich grundsätzlich um Produkte, die betriebsbedingt und abhängig von Ihrer individuellen Applikation/Anwendung dem Verschleiß und der Ermüdung unterliegen können. Details – insbesondere auch zu entsprechenden Mindest-Inspektions- und Wartungsintervallen – entnehmen Sie der jeweiligen Betriebsanleitung des WEH® Produkts.

Erläuterung zur Druckgeräterichtlinie

Diese WEH® Produkte sind grundsätzlich als druckhaltende Ausrüstungsteile gemäß Artikel 2 Nr. 5 der Druckgeräterichtlinie 2014/68/EU eingestuft und werden als rohrleitungsähnlich betrachtet. Diese WEH® Produkte dürfen nicht eingesetzt werden als Ausrüstungsteile mit Sicherheitsfunktion. Ferner wird darauf hingewiesen, dass diese WEH® Produkte gemäß den Anforderungen des Artikels 4 Absatz 3 der Druckgeräterichtlinie 2014/68/EU ausgelegt und in Verkehr gebracht werden. Die Bewertung bzgl. einer anderweitigen Einstufung kann jedoch auf Anfrage erfolgen.

Externes Änderungsmanagement

WEH behält sich vor, seine Produkte laufend zu aktualisieren, zu optimieren und anzupassen. Daraus können sich entsprechende Änderungen am Produkt ergeben. Informationen über durchgeführte Produktaktualisierungen, Produktoptimierungen und/oder Produktanpassungen werden Kunden nur in Einzelfällen proaktiv oder unaufgefordert seitens WEH mitgeteilt. Gerne können Sie die Firma WEH jederzeit ansprechen und sich nach etwaigen Produktaktualisierungen, Produktoptimierungen und/oder Produktanpassungen erkundigen.

© Alle Rechte vorbehalten, WEH GmbH Verbindungstechnik.

Jegliches unbefugte Kopieren, Verbreiten und sonstige Nutzung der urheberrechtlich geschützten Inhalte ist ohne schriftliche Zustimmung der Firma WEH GmbH Verbindungstechnik untersagt.

Mit Übermittlung einer aktuelleren Version des vorliegenden Dokuments verlieren alle älteren Versionen ihre Gültigkeit. Es gilt grundsätzlich die aktuellste Version des Dokuments. Diese finden Sie unter www.weh.com.

Für Lieferungen und sonstige Leistungen gelten grundsätzlich unsere Allgemeinen Geschäftsbedingungen und die Know-How Schutz- und Qualitätssicherungsvereinbarung (www.weh.com), sofern nicht ausdrücklich etwas anderes vereinbart wurde.

Allgemeine Geschäftsbedingungen des Bestellers erkennen wir grundsätzlich nicht an.

WEH® ist eine eingetragene Marke der WEH GmbH Verbindungstechnik.

» Kontakt

Sie haben Fragen oder benötigen weitere Informationen? – Wir sind gerne für Sie da.

Hersteller:

WEH GmbH Verbindungstechnik

Josef-Henle-Str. 1

89257 Illertissen / Deutschland

Telefon: +49 (0) 7303 9609-0

E-Mail: sales@weh.com

Webseite: www.weh.com