

Tipo **TW111**

Conector WEH[®] para la carga de refrigerantes

en sistemas de refrigeración y aire acondicionado con obús según SAE J513



General

DESCRIPCIÓN



Características

- Para conexiones tipo obús
- Evita congelación y quemaduras en las manos
- Reducción de las fugas de hasta un 99 %
- Conexiones estancas en segundos
- Sin necesidad de roscar
- Sistema de mordazas de cierre WEH®
- Reduce los tiempos de conexión y los costes
- Diferentes versiones disponibles
- Materiales de alta calidad

El conector rápido WEH® TW111 es la herramienta ideal para la carga y el vaciado de refrigerantes en el mantenimiento de sistemas de refrigeración y aire acondicionado con conexión tipo obús (conexión de tubo SAE 1/4" o 5/16"). Una válvula de cierre integrada minimiza los escapes de refrigerante a la atmósfera, reduciendo así la pérdida de refrigerante hasta un 99 % en comparación con los conectores roscados tradicionales. Esto no solo ahorra costes; también protege al medio ambiente.

Como en todos los conectores WEH®, con el TW111 también se eliminan las conexiones roscadas que resultan perjudiciales para las articulaciones. Basta con colocar el conector en la conexión tipo obús y deslizar la camisa hacia delante. De esta manera se establece una conexión segura y estanca a la presión en cuestión de segundos. Este procedimiento no solo facilita enormemente el trabajo; también se acortan los tiempos de conexión y se reducen los costes.

El conector de servicio TW111 ha sido concebido para una presión de servicio de hasta 42 bar y para la carga de los refrigerantes más diversos, como por ejemplo R134A, R22 o R410A.

A elección, el TW111 se puede suministrar con una entrada de medio recta o en 90° y una camisa deslizante con código de colores en rojo o azul para la conexión de alta y de baja presión en la instalación del cliente.

El WEH® TW111 cuenta, como estándar, con una junta frontal de cloropreno y está también disponible con una junta frontal de EPDM para el llenado con el refrigerante R410A. Otros materiales de sellado bajo pedido. Es responsabilidad del cliente comprobar la compatibilidad con los fluidos.

Aplicación

Conector rápido para la carga de refrigerantes en sistemas de refrigeración y aire acondicionado con obús según SAE J513.

DATOS TÉCNICOS

Características	Versión básica
Presión de trabajo PS*	Máx. 42 bar
Rango de temperatura	-10 °C hasta +80 °C
Accionamiento	Accionamiento manual mediante camisa deslizante
Material	Latón y aluminio anodizado
Material de sellado	Junta frontal de cloropreno o EPDM (R410A)
Diseño	Con válvula de cierre integrada
Normativa	PED 2014/68/EU

* ¡Tenga en cuenta que en caso de temperaturas ambientales elevadas es posible que aumente la presión de determinados refrigerantes, como p. ej. R407A, R407B, R410A, R507!

Otras versiones bajo petición

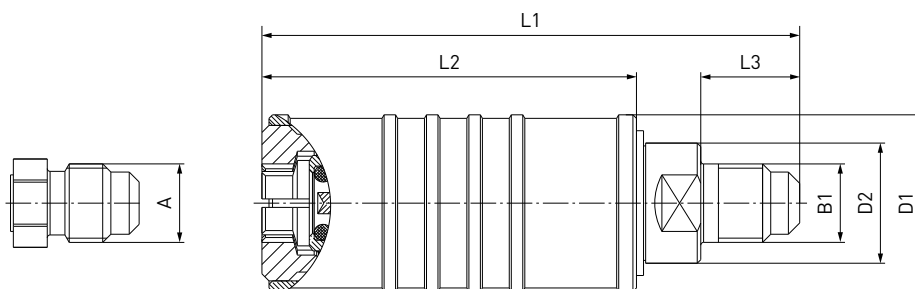
Ejemplo de aplicación:



Códigos para pedidos

CÓDIGOS PARA PEDIDOS | Conector rápido WEH® TW111 con entrada recta

dimensiones aprox. (mm)

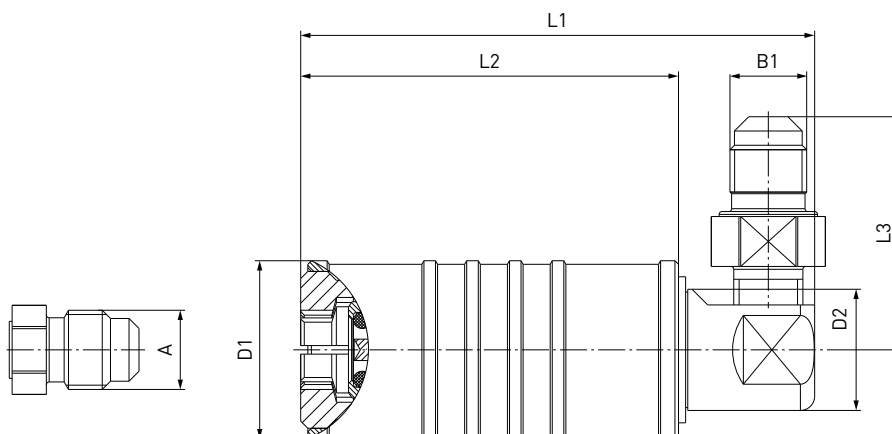


Código	Descripción	Conexión A (rosca macho)	Entrada B1 (rosca macho)	D1	D2	L1	L2	L3
C1-102991	TW111 - alta presión (rojo)	UNF 7/16"-20*	UNF 7/16"-20*	25	17	76	53	14
C1-102993	TW111 - baja presión (azul)	UNF 7/16"-20*	UNF 7/16"-20*	25	17	76	53	14

* según SAE J513 (45°)

CÓDIGOS PARA PEDIDOS | Conector rápido WEH® TW111 con entrada a 90°

dimensiones aprox. (mm)



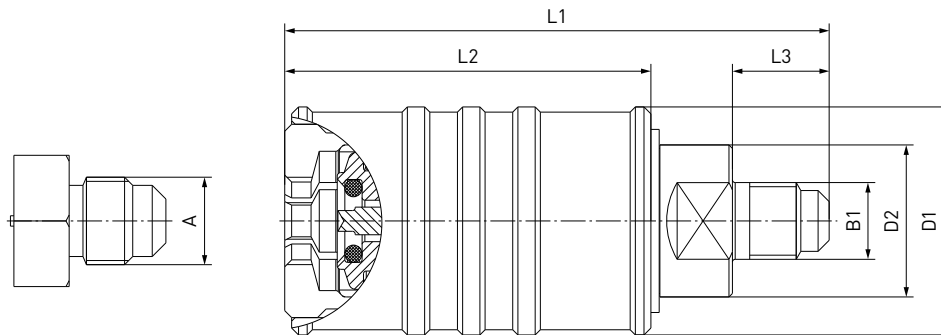
Código	Descripción	Conexión A (rosca macho)	Entrada B1 (rosca macho)	D1	D2	L1	L2	L3
C1-102992	TW111 - alta presión (rojo)	UNF 7/16"-20*	UNF 7/16"-20*	25	17	72	53	33
C1-102994	TW111 - baja presión (azul)	UNF 7/16"-20*	UNF 7/16"-20*	25	17	72	53	33

* según SAE J513 (45°)

Códigos para pedidos

CÓDIGOS PARA PEDIDOS | Conector rápido WEH® TW111 con entrada recta, para refrigerante R410A

dimensiones aprox. (mm)



Código	Descripción	Conexión A (rosca macho)	Entrada B1 (rosca macho)	D1	D2	L1	L2	L3
C1-30291	TW111 - alta presión (rojo)	UNF 1/2"-20*	UNF 1/2"-20*	33	22	79	53	14
C1-30290	TW111 - baja presión (azul)	UNF 1/2"-20*	UNF 1/2"-20*	33	22	79	53	14
C1-34797	TW111 - alta presión (rojo)	UNF 1/2"-20*	UNF 7/16"-20*	33	22	79	53	14
C1-34796	TW111 - baja presión (azul)	UNF 1/2"-20*	UNF 7/16"-20*	33	22	79	53	14

* según SAE J513 (45°)

Otros tamaños de conexión y versiones disponibles bajo pedido.

Otros productos

OTROS PRODUCTOS

Encontrará otros productos en nuestro catálogo nº 40



Más información en nuestra web
www.weh.com

Abreviaturas/Definiciones

Explicación de abreviaturas ver anexo técnico en el catálogo o en www.weh.com

Selección segura de productos

Nuestros productos WEH® están diseñados para su uso por profesionales cualificados (en la medida en que los productos WEH® también están diseñados para ser operados por otros usuarios en casos concretos, esto se recoge expresamente en las correspondientes manual de instrucciones). Es usted el único responsable de la selección de los productos WEH® y su configuración conforme a las necesidades de su sistema. En este contexto, tenga en cuenta especialmente su finalidad, sus datos de rendimiento, la compatibilidad de materiales, el concepto y los límites de su sistema, así como sus requisitos técnicos y legales de funcionamiento, manejo y mantenimiento. Nuestra principal prioridad es la calidad y la seguridad de los productos WEH®. Por este motivo, los productos WEH® no pueden utilizarse fuera de las especificaciones contenidas en las respectivas fichas de datos y descripciones del producto. Además, recomendamos encarecidamente evitar el uso de recambios de terceros o la combinación de productos WEH® con productos inadecuados de terceros. Es usted el único responsable de comprobar la idoneidad de productos de terceros. Los productos WEH® y los recambios WEH® cumplen con nuestros estándares de calidad y de seguridad.

Explicación de la Directiva de Equipos a Presión

Estos productos WEH® están clasificados generalmente y exclusivamente como accesorios a presión para tuberías de conformidad con el artículo 2.5 de la Directiva de Equipos a Presión 2014/68/UE. Estos productos WEH® no se deben emplear (i) como accesorios de seguridad o (ii) para recipientes en el sentido de la Directiva de Equipos a Presión 2014/68/UE. Por tanto, el uso de estos productos WEH® debe ajustarse a su clasificación como accesorios a presión para tuberías. Sin embargo, la evaluación de una clasificación diferente se puede hacer a pedido.

Gestión de modificaciones externa

WEH se reserva el derecho de actualizar, optimizar y adaptar sus productos de forma continua. De ello pueden resultar consiguientes modificaciones en el producto. Sólo en casos aislados WEH informará a los clientes de forma proactiva y espontánea respecto de actualizaciones, optimizaciones y/o adaptaciones realizadas en los productos. Podrá contactar en todo momento con WEH para solicitar información sobre eventuales actualizaciones, optimizaciones y/o adaptaciones de los productos.

Todos los derechos reservados, WEH GmbH. Prohibido el uso sin autorización previa. Sujeto a cambio.
 No se asume responsabilidad alguna de los contenidos. Las versiones anteriores no son válidas.

»» Contacto

Para consultas y más información, por favor no duden en contactar con nosotros.

Fabricante:

WEH GmbH Precision Connectors

Josef-Henle-Str. 1
 89257 Illertissen / Alemania

Teléfono: +49 7303 9609-0
 Fax: +49 7303 9609-9999

Email: sales@weh.com
www.weh.com

Distribuidor España y Portugal:

WEH Conectores de Precisión Ibérica S.L.

P.I. Rubi Sud, C / Puig i Gairalt, nave 3
 08191 Rubi (Barcelona) / España

Teléfono: +34 (0) 93 5875 075
 Fax: +34 (0) 93 697 79 42

Email: weh@wehiberica.es
www.weh.es