

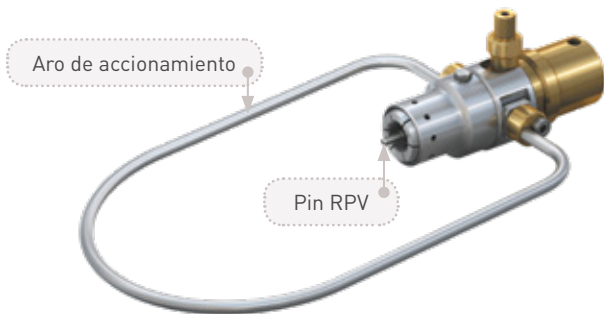
Tipo **TW102**

Conector WEH[®] para el llenado y vaciado de botellas de gas
con rosca macho y válvula de control de presión



General

DESCRIPCIÓN



Características

- Para válvulas de botellas con rosca macho y válvula de control de presión
- Conexiones estancas en segundos
- Sin necesidad de roscar
- Simplifica la conexión
- Sistema de mordazas de cierre WEH®
- Diseño compacto
- Materiales de alta calidad

El conector rápido WEH® TW102 para válvulas de botellas de gas con rosca macho y válvula de control de presión establece en cuestión de segundos una conexión estanca. Los segmentos de la mordaza se cierran en la rosca estándar de la válvula de la botella y así se establece la conexión estanca. La válvula se ha sellado y la conexión estanca queda establecida. La apertura de la válvula de presión residual en la conexión de la botella de gas se realiza por vía neumática. Para la apertura manual también está disponible una versión con palanca de mano bajo pedido.

Seguridad

La construcción inteligente y perfeccionada controla todos los procesos de conmutación en el conector rápido a través de un accionamiento excéntrico central. El conector rápido no se pueda desconectar bajo presión. Una clavija de seguridad integrada es accionada bajo presión, bloqueando el aro de accionamiento y previniendo así la desconexión. El conector TW102 dispone de orificios de venteo (véase la figura junto a estas líneas) en la camisa para ventear lateralmente el gas en caso de fuga accidental de gas.



Orificios de venteo

Este conector rápido está disponible para válvulas de botellas de gas conformes a DIN, BS, NF, CGA, etc. Los conectores para aplicaciones con oxígeno están limpios para el uso con oxígeno, libres de aceite y grasa.

Aplicación

Conector rápido para el llenado y vaciado de botellas de gas con rosca macho y válvula de control de presión.

DATOS TÉCNICOS

Características	Versión básica
Rango de presión	PN = 200 bar PS = 250 bar PT = 375 bar
Presión de pilotaje	Máx. 6 - 8 bar (para abrir la válvula de presión residual)
Rango de temperatura	+5 °C hasta +60 °C (O ₂)
Conexión A	Conexión con rosca macho conforme a los estándares nacionales correspondientes, como DIN, CGA, BS, NF, etc.
Fluido	Oxígeno medicinal
Accionamiento	Accionamiento manual mediante aro (el aro varía según la conexión de la válvula) Apertura / cierre del pin RPV en la válvula: a través de una línea de control neumático
Material	Acero inoxidable, latón
Material de sellado	EPDM
Diseño	Con adaptador y pin RPV
Normativa	Prueba de ignición para oxígeno disponible

Otras versiones bajo petición

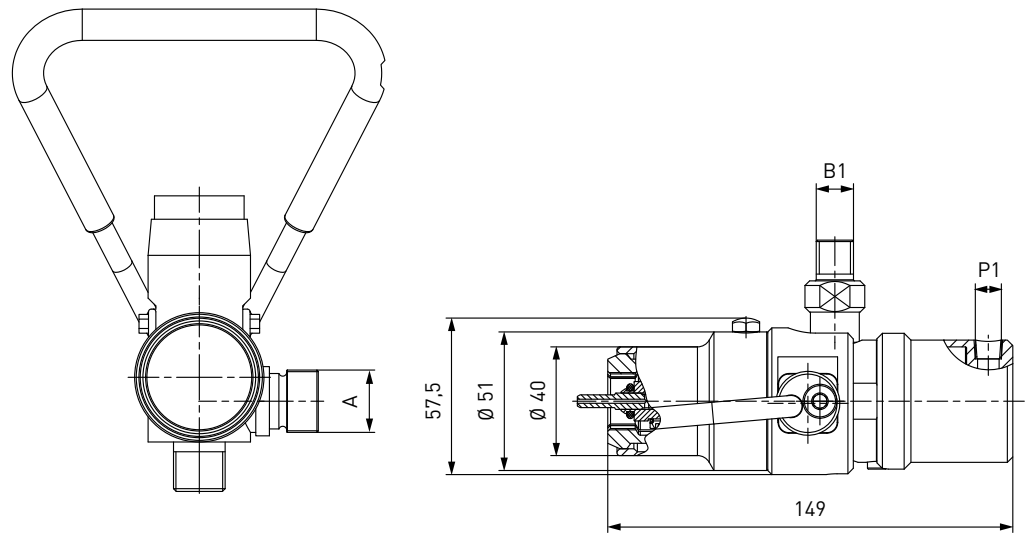
Ejemplo de aplicación:



Pedido

CÓDIGOS PARA PEDIDOS | Conector rápido WEH® TW102

dimensiones aprox. (mm)



Código	Descripción	Conexión A	Entrada B1	Conexión de presión de pilotaje P1 (hembra)
Bajo pedido	TW102	Bajo pedido	Bajo pedido	NPT 1/8"

Otros tamaños de conexión y versiones disponibles bajo pedido.

Datos de pedido, véase página 7, catálogo nº 20.

Accesorios

ACCESORIOS

Los siguientes accesorios están disponibles para el conector TW102:

Unión giratoria TD1

La unión giratoria TD1 evita que la manguera de llenado se tuerza y facilita la alineación radial del conector.



Código	Descripción	Entrada B1 (macho)	Conexión B2 (hembra)
Bajo pedido	TD1	Bajo pedido	Bajo pedido

Accionamientos

Para el TW102 están disponibles varios accionamientos, como aros o cables de alambre, accionamiento manual mediante palanca de mano, etc., en diferentes formas y tamaños. ¡Póngase en contacto con nosotros!

Adaptadores

Adaptadores para la conexión del conector rápido con el tubo de llenado disponibles bajo pedido.

Material Monel®

Todos los componentes presurizados están también disponibles en Monel®. ¡Póngase en contacto con nosotros!

Recambios

Los siguientes recambios están disponibles para el conector rápido TW102:

Código	Descripción
Bajo pedido	Juntas de repuesto

Otros productos

OTROS PRODUCTOS

Encontrará otros productos en nuestro catálogo nº 20



Más información en nuestra web
www.weh.com

Abreviaturas/Definiciones

Explanación de abreviaturas ver anexo técnico en el catálogo o en www.weh.com

Selección segura de productos

Nuestros productos WEH® están diseñados para su uso por profesionales cualificados (en la medida en que los productos WEH® también están diseñados para ser operados por otros usuarios en casos concretos, esto se recoge expresamente en las correspondientes manual de instrucciones). Es usted el único responsable de la selección de los productos WEH® y su configuración conforme a las necesidades de su sistema. En este contexto, tenga en cuenta especialmente su finalidad, sus datos de rendimiento, la compatibilidad de materiales, el concepto y los límites de su sistema, así como sus requisitos técnicos y legales de funcionamiento, manejo y mantenimiento. Nuestra principal prioridad es la calidad y la seguridad de los productos WEH®. Por este motivo, los productos WEH® no pueden utilizarse fuera de las especificaciones contenidas en las respectivas fichas de datos y descripciones del producto. Además, recomendamos encarecidamente evitar el uso de recambios de terceros o la combinación de productos WEH® con productos inadecuados de terceros. Es usted el único responsable de comprobar la idoneidad de productos de terceros. Los productos WEH® y los recambios WEH® cumplen con nuestros estándares de calidad y de seguridad.

Explanación de la Directiva de Equipos a Presión

Estos productos WEH® están clasificados generalmente y exclusivamente como accesorios a presión para tuberías de conformidad con el artículo 2.5 de la Directiva de Equipos a Presión 2014/68/UE. Estos productos WEH® no se deben emplear (i) como accesorios de seguridad o (ii) para recipientes en el sentido de la Directiva de Equipos a Presión 2014/68/UE. Por tanto, el uso de estos productos WEH® debe ajustarse a su clasificación como accesorios a presión para tuberías. Sin embargo, la evaluación de una clasificación diferente se puede hacer a pedido.

Gestión de modificaciones externa

WEH se reserva el derecho de actualizar, optimizar y adaptar sus productos de forma continua. De ello pueden resultar consiguientes modificaciones en el producto. Sólo en casos aislados WEH informará a los clientes de forma proactiva y espontánea respecto de actualizaciones, optimizaciones y/o adaptaciones realizadas en los productos. Podrá contactar en todo momento con WEH para solicitar información sobre eventuales actualizaciones, optimizaciones y/o adaptaciones de los productos.

Todos los derechos reservados, WEH GmbH. Prohibido el uso sin autorización previa. Sujeto a cambio.
No se asume responsabilidad alguna de los contenidos. Las versiones anteriores no son válidas.

» Contacto

Para consultas y más información, por favor no duden en contactar con nosotros.

Fabricante:

WEH GmbH Precision Connectors

Josef-Henle-Str. 1
89257 Illertissen / Alemania

Teléfono: +49 7303 9609-0

Email: sales@weh.com

www.weh.com