

Typ **TW02**

WEH[®] Adapter zur Druck- und Vakuumprüfung

an Glattrohren, Schläuchen und an Bauteilen mit Bund oder Sicke (Abdichtung am Rohraußendurchmesser)



Allgemein

BESCHREIBUNG



Merkmale

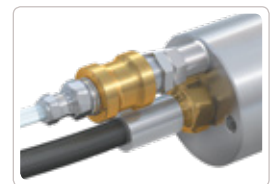
- Sekundenschnelles Anschließen
- Kein Schrauben notwendig
- Abdichten an unrunden und rauen Oberflächen
- Einfacher Dichtungswechsel
- Ergonomisches Design
- Hochwertige Materialien

Der Schnelladapter WEH® TW02 dichtet zuverlässig und schnell an verschiedensten Außendurchmessern von Bauteilen ab. Die elastischen Dichtungen passen sich auch an raue und unrunde Oberflächen hervorragend an und gleichen Toleranzen am Prüfling aus. Der Adapter dichtet nur über den Abdichtgummi am Prüfling ab, hat aber keine Haltefunktion. Deshalb ist eine Haltevorrichtung notwendig.

Beim Einsatz von Schlauchanschlüssen ist der TW02 zusätzlich mit einem Gegenhalter ausgestattet.

Durch die pneumatische Betätigung ist der Adapter besonders gut für die Automatisierung von Prüfvorgängen geeignet.

Für die manuelle Beaufschlagung des Steuerdrucks sind entsprechende Zubehörteile verfügbar, wie z. B. Handschiebeventil oder Pneumatikkupplung mit Steuer-/Entlüftungsnippel (siehe Zubehör).



TW02 mit Handschiebeventil

Sonderausführungen, wie z. B. Doppeladapter sind auf Anfrage verfügbar.

Einsatzgebiete und Anwendungen

Schnelladapter zur Druck- und Vakuumprüfung an Glattrohren, Schläuchen und an Bauteilen mit Bund oder Sicke (Abdichtung am Rohraußendurchmesser).

TECHNISCHE DATEN

Eigenschaften	Standardausführung
Max. zulässiger Betriebsdruck PS	Vakuum bis 35 bar
Steuerdruck	4 - 12 bar Druckluft
Temperaturbereich	+5 °C bis +80 °C
Leckrate	1 x 10 ⁻³ mbar x l/s
Teilewerkstoffe	Gehäuse, Kolben und Dichtungsgehäuse: Aluminium
Dichtungswerkstoffe	Hauptdichtung in Chloropren / O-Ringe in NBR Bei Baugröße 001 Hauptdichtung und O-Ringe in NBR. Urethandichtungen für Anwendungen mit erhöhtem Verschleiß optional.

Anwendungsbeispiel:



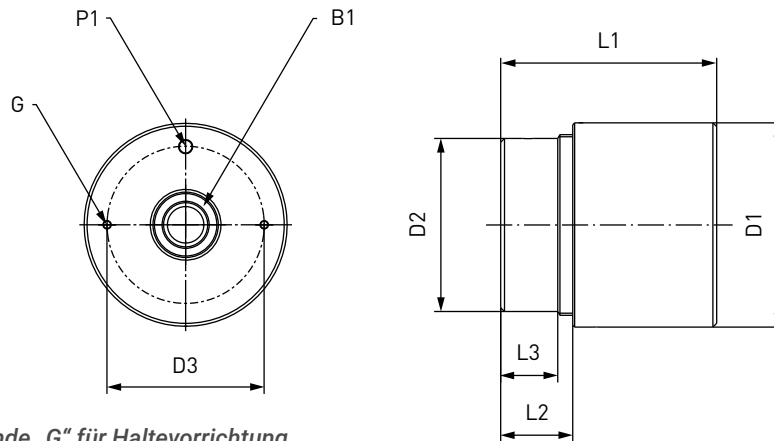
Andere Ausführungen auf Anfrage

Hinweis: Bei druckbeaufschlagten Anwendungen wird eine Haltevorrichtung benötigt. Nur bei Vakuumanwendungen kann auf diese verzichtet werden. Bei einem Betriebsdruck ab 10 bar empfehlen wir Urethandichtungen.

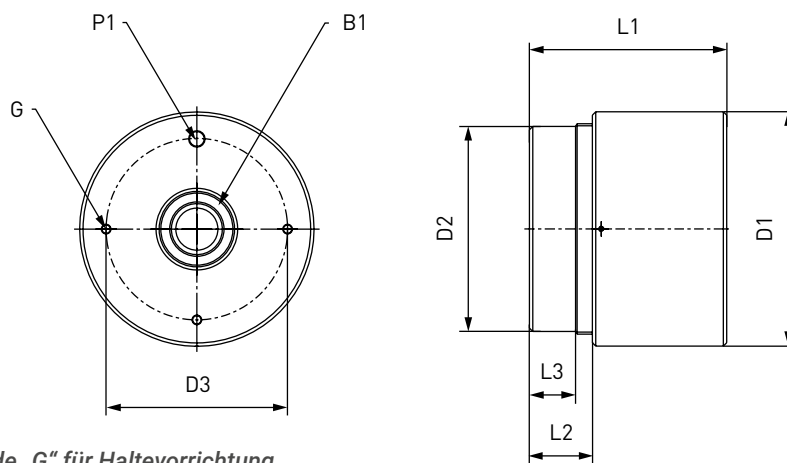
Bestellung

BESTELLUNG | WEH® Adapter TW02

ca.-Maße (mm)



Baugröße 001 - 3: 2 Gewinde „G“ für Haltevorrichtung



Baugröße 4 - 6: 3 Gewinde „G“ für Haltevorrichtung

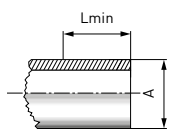
Baugröße	B1 (Innengewinde)	P1 (Innengewinde)	G**	D1	D2	D3	L1	L2	L3
001*	G1/8"	M5	M3	21,5	–	16,0	44,0	–	–
01	G1/8"	M5	M5	38,0	32,5	28,0	52,5	10,0	9,0
1	G1/4"	G1/8"	M6	56,5	47,0	41,5	69,5	10,0	8,5
2	G1/2"	G1/8"	M6	79,0	69,0	63,5	89,0	23,0	14,5
3	G1"	G1/8"	M6	107,5	91,0	82,5	114,0	38,0	29,5
4	G1 1/2"	G1/8"	M6	139,5	122,0	108,0	117,0	38,0	28,0
5	G2"	G1/8"	M10	177,5	162,0	140,0	117,0	35,5	35,5
6	G2 1/2"	G1/8"	M10	190,0	174,5	155,5	126,5	35,5	35,5

* bei Baugröße 001 befindet sich „P1“ statt an der Stirnseite auf dem Außendurchmesser des Adapters

** Gewinde für Haltevorrichtung

Bestellung

Glattrohr, Außendurchmesser



Bestellnummer Adapter	Bestellnummer Hauptdichtungssatz	Bestellnummer Ersatzdichtungen	Baugröße	Abdichtbereich Rohraußen-Ø A	Lmin*
C1-141938	B200B-142085	B200B-142358	001	0,80 - 1,30	4,0
C1-141948	B200B-142090	B200B-142359	001	1,30 - 2,00	4,0
C1-141949	B200B-142091	B200B-142360	001	2,00 - 3,30	4,0
C1-141950	B200B-142092	B200B-142361	01	2,50 - 4,60	15,0
C1-141952	B200B-142094	B200B-142362	01	4,60 - 6,60	15,0
C1-141953	B200B-142095	B200B-142363	01	6,60 - 8,60	15,0
C1-141954	B200B-142096	B200B-142364	01	8,60 - 10,7	15,0
C1-141955	B200B-142097	B200B-142365	01	10,7 - 13,0	15,0
C1-141956	B200B-142098	B200B-142366	1	11,0 - 13,0	15,5
C1-141957	B200B-142099	B200B-142367	1	13,0 - 15,0	15,5
C1-141958	B200B-142100	B200B-142368	1	15,0 - 17,0	15,5
C1-141959	B200B-142101	B200B-142369	1	17,0 - 19,0	15,5
C1-141960	B200B-142102	B200B-142370	1	19,0 - 21,0	15,5
C1-141964	B200B-142120	B200B-142371	2	20,0 - 22,0	27,0
C1-141966	B200B-142121	B200B-142372	2	22,0 - 24,0	27,0
C1-141967	B200B-142122	B200B-142373	2	24,0 - 26,0	27,0
C1-141968	B200B-142123	B200B-142374	2	26,0 - 28,0	27,0
C1-141969	B200B-142124	B200B-142375	2	28,0 - 30,0	27,0
C1-141970	B200B-142125	B200B-142376	2	30,0 - 32,0	27,0
C1-141971	B200B-142126	B200B-142377	2	32,0 - 34,0	27,0
C1-141972	B200B-142127	B200B-142378	2	34,0 - 36,0	27,0
C1-141973	B200B-142128	B200B-142379	2	36,0 - 38,0	27,0
C1-141974	B200B-142129	B200B-142380	3	38,0 - 41,0	42,0
C1-141975	B200B-142130	B200B-142381	3	41,0 - 44,0	42,0
C1-141976	B200B-142131	B200B-142382	3	44,0 - 47,0	42,0
C1-141977	B200B-142132	B200B-142383	3	47,0 - 49,8	42,0
C1-141978	B200B-142133	B200B-142384	4	49,8 - 53,0	42,0
C1-141980	B200B-142134	B200B-142385	4	53,0 - 56,0	42,0
C1-141981	B200B-142135	B200B-142386	4	56,0 - 59,0	42,0
C1-141982	B200B-142136	B200B-142387	4	59,0 - 62,0	42,0
C1-141983	B200B-142137	B200B-142388	4	62,0 - 65,0	42,0
C1-141984	B200B-142138	B200B-142389	4	65,0 - 68,0	42,0
C1-141985	B200B-142139	B200B-142390	4	68,0 - 71,0	42,0
C1-141986	B200B-142140	B200B-142391	4	71,0 - 74,0	42,0
C1-141987	B200B-142141	B200B-142392	4	74,0 - 77,0	42,0

* Lmin: erforderliche Einführtiefe des Prüflings
Andere Anschlussgrößen auf Anfrage

Andere Anschlussarten auf Anfrage.

Benötigte Angaben zur Bestellung siehe Seite 7, Katalog Nr. 35.

Zubehör

ZUBEHÖR

Für den WEH® TW02 stehen folgende Zubehörteile zur Verfügung:

Verschlusschraube für Stopfenversion

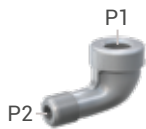
Sollte der WEH® Adapter als Stopfen eingesetzt werden, wird der Anschluss „B1“ mit einer Verschlusschraube aus Messing (PVC-Dichtring) für den Niederdruckbereich verschlossen. Die Medienverträglichkeit der Dichtung ist vom Kunden zu prüfen!



Bestellnummer	Beschreibung	Anschluss (Außengewinde)	Druckbereich
E69-9200	Verschlusschraube Niederdruck	G1/8"	0 - 50 bar
E69-9210	Verschlusschraube Niederdruck	G1/4"	0 - 50 bar
E69-9230	Verschlusschraube Niederdruck	G1/2"	0 - 50 bar

Winkelstück 90°

Falls aus Platzgründen eine 90°-Zuleitung des Steuerdrucks erforderlich wird, bieten wir ein Winkelstück an. Anschluss „P2“ des Winkelstücks wird in den Steuerdruckanschluss „P1“ am Gerät eingeschraubt und Anschluss „P1“ des Winkelstücks wird auf den Steuerdruckschlauch, das Handschiebeventil oder den Steuer-/Entlüftungsnipl aufgeschraubt.



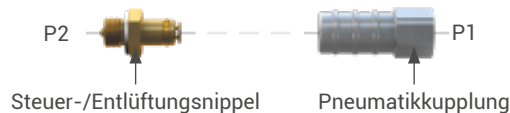
Bestellnummer	Beschreibung	P1	P2
E69-9500	Winkelstück 90°	RP1/8"	R1/8"

* zylindrisches Whitworth-Rohrgewinde nach DIN EN ISO 228-1
 ** kegeliges Whitworth-Rohrgewinde nach DIN EN 10226

Zubehörteile zur manuellen Beaufschlagung des Steuerdrucks:

Pneumatikkupplung und Steuer-/Entlüftungsnipl

Für die manuelle Beaufschlagung des Steuerdrucks bieten wir eine Pneumatikkupplung mit entsprechendem Steuer-/Entlüftungsnipl an. Beide besitzen ein integriertes Rückschlagventil. Anschluss „P2“ des Nippels wird in den Steuerdruckanschluss „P1“ am Gerät eingeschraubt und der Steuerdruckschlauch in den Anschluss „P1“ der Pneumatikkupplung. Zur Beaufschlagung des Steuerdrucks wird die Pneumatikkupplung auf den Nipl aufgesteckt und festgehalten. Dadurch wird ein kurzer Druckimpuls auf den Nipl gegeben, um den TW02 zu betätigen. Danach kann die Pneumatikkupplung vom Nipl abgenommen werden. Der TW02 Adapter bleibt, durch das integrierte Rückschlagventil im Nipl, am Prüfling adaptiert. Das Rückschlagventil in der Pneumatikkupplung verhindert den Austritt von Steuerdruckluft. Zum Abschließen des TW02 Adapters wird das Rückschlagventil am Nipl von Hand betätigt und dadurch der anliegende Steuerdruck am TW02 entlüftet.



Bestellnummer	Beschreibung	P1	P2
W136484	Steuer-/Entlüftungsnipl	-	G1/8" AG
W9326	Pneumatikkupplung	G1/8" IG	-

Zubehör / Sonderlösungen

Handschiebeventil und Gewindeverlängerung

Alternativ bieten wir zur manuellen Beaufschlagung des Steuerdrucks ein Handschiebeventil an. Anschluss „P2“ des Handschiebeventils wird in den Steuerdruckanschluss „P1“ am Gerät eingeschraubt und der Steuerdruckschlauch in den Anschluss „P1“ des Handschiebeventils. Durch Betätigung der Schiebehülse kann der Steuerdruck manuell zugeführt und entlüftet werden. Für kleine Baugrößen, bei denen aus Platzgründen das Handschiebeventil nicht direkt in den Steuerdruckanschluss „P1“ am Gerät eingeschraubt werden kann, bieten wir zusätzlich noch eine Gewindeverlängerung an.



Bestellnummer	Beschreibung	P1	P2
C1-48091	Handschiebeventil	G1/8" IG	G1/8" AG
E69-96824	Gewindeverlängerung	G1/8" IG	G1/8" AG

Dichtungssätze



Hauptdichtungssätze enthalten die Elastomer-Hauptdichtung(en) und zwei Unterlegscheiben für einen Dichtungswechsel.



Ersatzdichtungssätze enthalten fünf komplette Hauptdichtungen.

SONDERLÖSUNGEN

Beispiel:



TW02 für Gummischlauchprüfungen

Weitere Produkte

WEITERE PRODUKTE

Weitere Produkte finden Sie in unserem aktuellen Katalog Nr. 35



Weitere Informationen finden Sie auf unserer Homepage www.weh.com

Abkürzungen/Begriffsdefinitionen

Erläuterung der Kürzel siehe technischer Anhang im Katalog oder unter www.weh.com

Sichere Produktauswahl

Unsere WEH® Produkte sind für den Betrieb durch sachkundige Fachanwender ausgelegt (soweit WEH® Produkte im Einzelfall auch für den Betrieb durch andere Anwender ausgelegt sind, ist hierzu ein ausdrücklicher Hinweis in der jeweiligen Betriebsanleitung aufgenommen). Die Verantwortung für die Auswahl von WEH® Produkten bzw. deren Konfiguration entsprechend der Anforderungen Ihres Systems liegt bei Ihnen. Bitte beachten Sie hierbei insbesondere Ihren Einsatzzweck, Ihre Leistungsdaten, Ihre Materialverträglichkeit, Ihr Systemkonzept und Ihre Systemgrenzen sowie Ihre technischen und rechtlichen Anforderungen an den Betrieb, die Handhabung und die Wartung. Die Qualität und Sicherheit unserer WEH® Produkte hat für uns höchste Priorität. WEH® Produkte dürfen daher nicht außerhalb der Vorgaben in den jeweiligen Datenblättern und Produktbeschreibungen eingesetzt werden. Zudem empfehlen wir dringend den Einsatz von Fremd-Ersatzteilen oder eine Kombination von WEH® Produkten mit ungeeigneten Fremd-Produkten zu vermeiden. Die Verantwortung für die Prüfung der Geeignetheit von Fremd-Produkten liegt bei Ihnen. WEH® Produkte und WEH® Ersatzteile entsprechen unseren Qualitäts- und Sicherheitsstandards.

Erläuterung zur Druckgeräterichtlinie

Diese WEH® Produkte sind grundsätzlich und ausschließlich als druckhaltende Ausrüstungsteile für Rohrleitungen gemäß Artikel 2 Nr. 5 der Druckgeräterichtlinie 2014/68/EU klassifiziert. Diese WEH® Produkte dürfen nicht eingesetzt werden (i) als Ausrüstungsteile mit Sicherheitsfunktion oder (ii) für Behälter im Sinne der Druckgeräterichtlinie 2014/68/EU. Der Einsatz dieser WEH® Produkte muss daher der Klassifizierung als druckhaltende Ausrüstungsteile für Rohrleitungen entsprechen. Die Bewertung bzgl. einer anderweitigen Einstufung kann jedoch auf Anfrage erfolgen.

Externes Änderungsmanagement

WEH behält sich vor, seine Produkte laufend zu aktualisieren, zu optimieren und anzupassen. Daraus können sich entsprechende Änderungen am Produkt ergeben. Informationen über durchgeführte Produktaktualisierungen, Produktoptimierungen und/oder Produktpassungen werden Kunden nur in Einzelfällen proaktiv oder unaufgefordert seitens WEH mitgeteilt. Gerne können Sie die Firma WEH jederzeit ansprechen und sich nach etwaigen Produktaktualisierungen, Produktoptimierungen und/oder Produktpassungen erkundigen.

© Alle Rechte vorbehalten, WEH GmbH. Jegliche unbefugte Nutzung untersagt. Änderungen vorbehalten. Ausschluss jeglicher Haftung für alle Inhalte. Ältere Versionen verlieren hiermit Gültigkeit.

» Kontakt

Für Rückfragen und weitere Informationen stehen wir Ihnen jederzeit gerne zur Verfügung.

Hersteller:

WEH GmbH Verbindungstechnik

Josef-Henle-Str. 1

89257 Illertissen / Deutschland

Tel.: +49 (0) 7303 9609-0

Email: sales@weh.com

www.weh.com