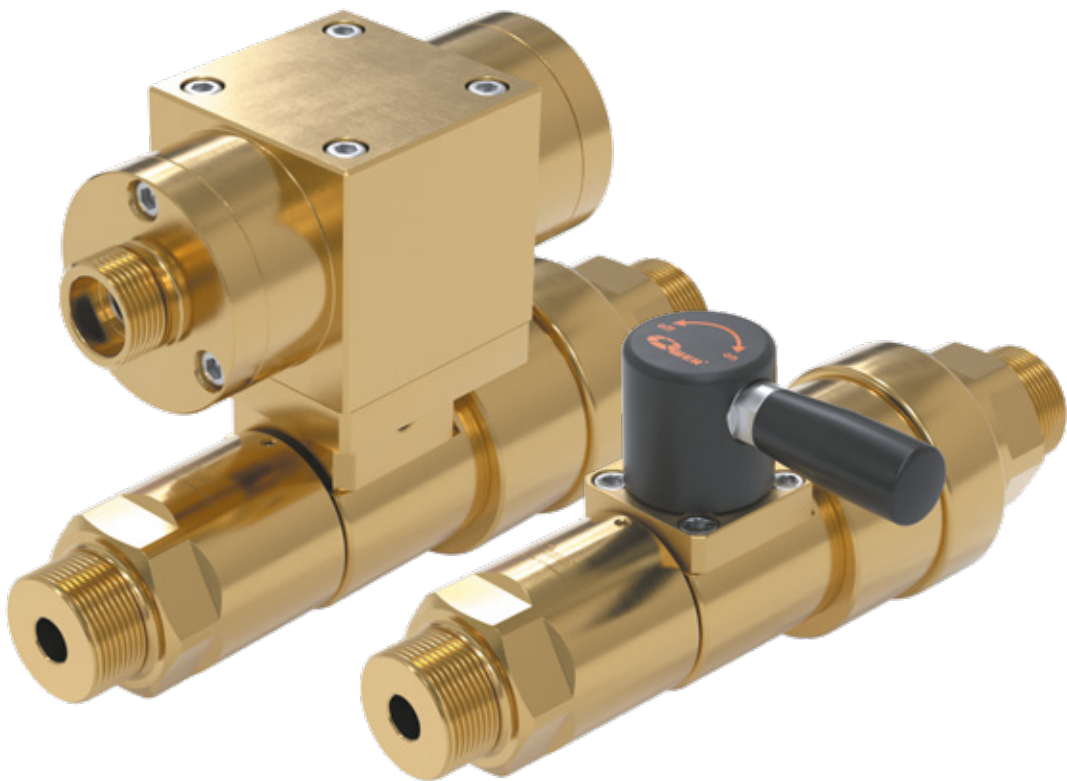


Typ **TV17GO**

WEH[®] Schaltventil zum Füllen, Mischen, Evakuieren und Entleeren

von Leitungsnetzen bzw. Behältnissen aller Art,
die mit inerten Gasen bei einem Druck von bis zu 420 bar gefüllt sind



Allgemein

BESCHREIBUNG



Merkmale

- Kompakte Bauweise
- Hoher Durchfluss
- Geringes Gewicht, ca. 4,2 kg bzw. ca. 8,3 kg inkl. pneumatischem Stellantrieb
- Bidirektionale Abdichtung möglich
- Einfache Montage
- Geringe Investitionskosten
- Niedrige Strömungsgeräusche
- Reduzierung der Ventilanzahl im Anlagenbau
- Hochwertige Materialien

Das Schaltventil WEH® TV17GO für inerte Gase dient zum Absperrn von Gasen unter hohem Druck. Durch seine kompakte Bauweise eignet es sich hervorragend für den Einbau in gastechnische Anlagen. Auch in bereits bestehende Anlagen stellt sich der Einbau als problemlos dar.

Dank der strömungsgünstigen Bauform überzeugt das Schaltventil durch hohe Durchflusswerte und seinen extrem geräuscharmen Betrieb.

Das WEH® TV17GO ist mit manueller oder pneumatischer Betätigung (Grundstellung NC) erhältlich.

Einsatzgebiete und Anwendungen

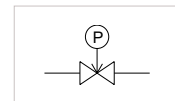
Schaltventil zum Füllen, Mischen, Evakuieren und Entleeren von Leitungsnetzen bzw. Behältnissen aller Art, die mit inerten Gasen bei einem Druck von bis zu 420 bar gefüllt sind.

TECHNISCHE DATEN

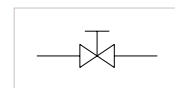
| Eigenschaften | Standardausführung |
|---|---|
| Generation | 2 |
| Funktionen | |
| Automatische Entlüftung | Nein |
| Rückströmsicherung | Nein |
| Vakuumbetrieb | Ja |
| Durchflussrichtung | B1 → B2 |
| Betätigung | Pneumatisch (NC) zur automatischen Ansteuerung z. B. über SPS oder manuell für Handbetätigung |
| Spezifikationen Ventil | |
| Nennweite (DN) | 12 mm |
| Max. zulässiger Betriebsdruck PS | 420 bar |
| Temperaturbereich | 0 °C bis +60 °C |
| Leckrate | ≤ 5 x 10 ⁻³ mbar x l/s |
| Spezifikationen pneumatischer Stellantrieb | |
| Steuerdruckanschluss P1 | G1/4" IG |
| Steuerdruck | 6 - 8 bar |
| Messanschluss MA2 | M28x1,5 AG |
| Zykluszahl | Maximal 1 Zyklus pro Minute |
| Werkstoffe | |
| Teilewerkstoffe (im Strömungskanal) | Messing und Monel® 400 |
| Federwerkstoff | Stahl 1.4310 |
| Einlassventildichtung | Modifiziertes Polyimid |
| Dichtungswerkstoffe | EPDM |

Schaltsymbole

pneumatisch:



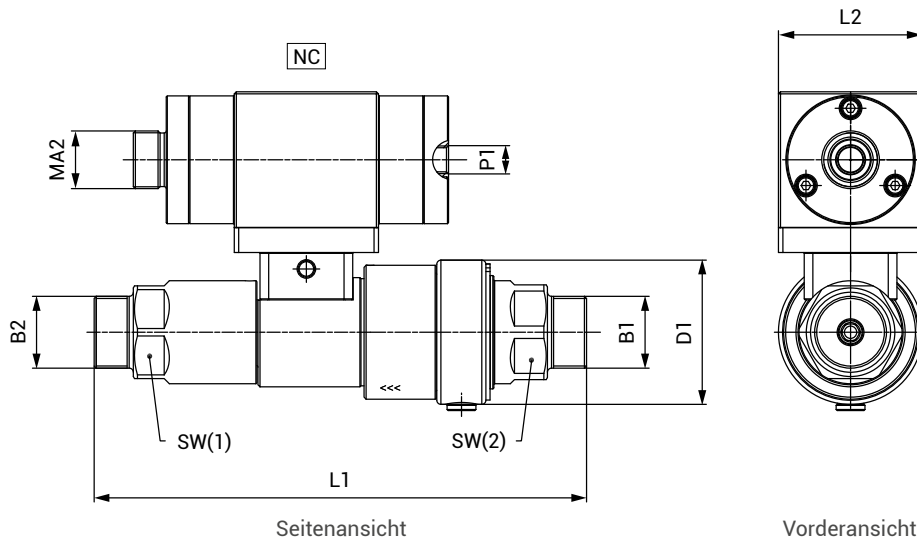
manuell:



Bestellung

BESTELLUNG | Schaltventil WEH® TV17GO mit pneumatischer Betätigung

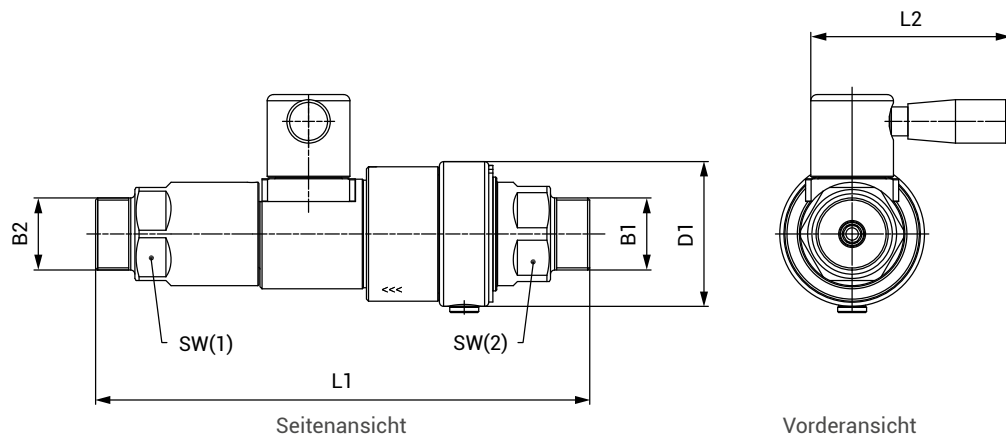
ca. -Maße (mm)



| Bestellnummer | Beschreibung | DN | B1 / B2 (Außengewinde) | P1 (Innengewinde) | MA2 (Außengewinde) | L1 | L2 | D1 | SW(1) | SW(2) |
|---------------|--------------|----|---------------------------|----------------------|-----------------------|-----|----|----|-------|-------|
| C1-162130 | TV17GO | 12 | UNF 1 3/8"-12 | G1/4" | M28x1,5 | 239 | 70 | 70 | 45 | 46 |

BESTELLUNG | Schaltventil WEH® TV17GO mit manueller Betätigung

ca. -Maße (mm)



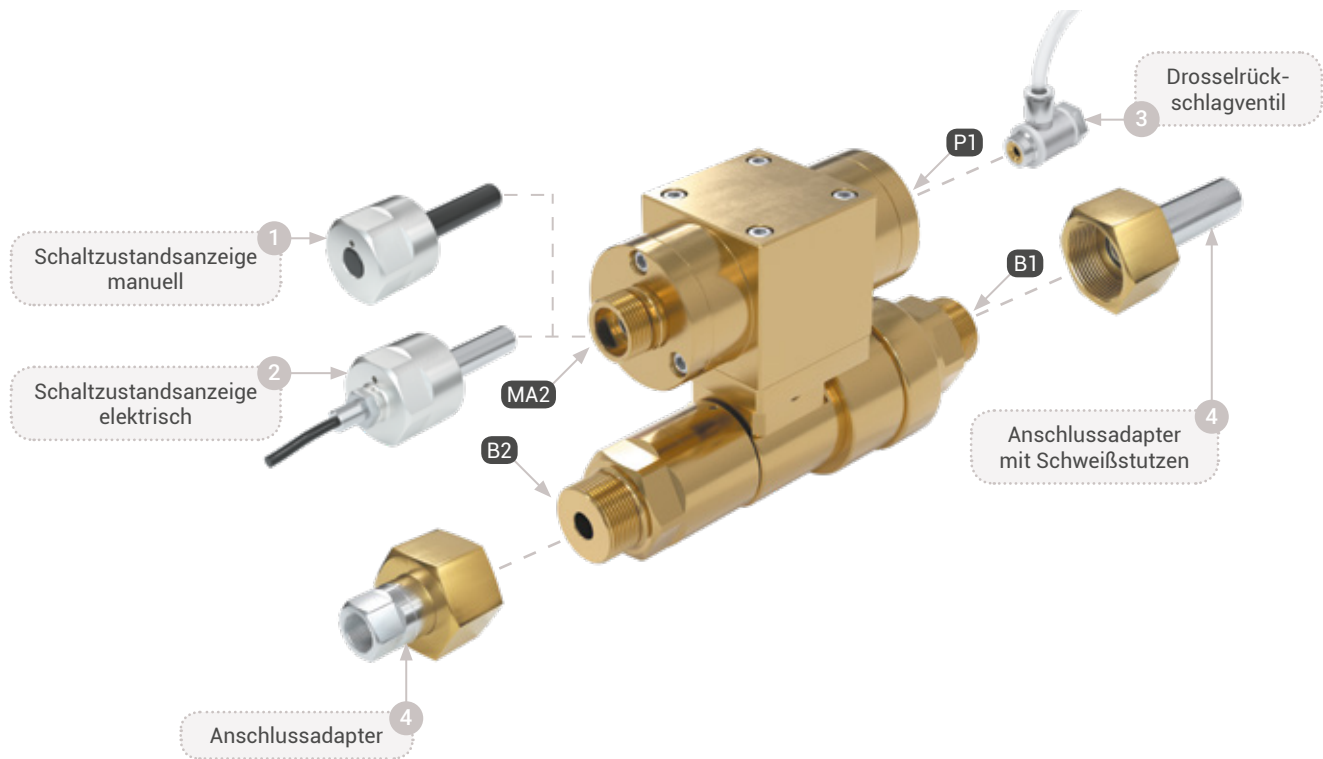
| Bestellnummer | Beschreibung | DN | B1 / B2 (Außengewinde) | L1 | L2 | D1 | SW(1) | SW(2) |
|---------------|--------------|----|---------------------------|-----|----|----|-------|-------|
| C1-163171 | TV17GO | 12 | UNF 1 3/8"-12 | 239 | 97 | 70 | 45 | 46 |

Benötigte Angaben zur Bestellung siehe Seite 7, Katalog Nr. 80.

Systemübersicht

SYSTEMÜBERSICHT

Die nachfolgende schematische Darstellung gibt Ihnen einen Überblick über die verschiedenen Zubehörteile, die für das Schaltventil WEH® TV17GO zur Verfügung stehen.



Definition der Anschlüsse

- B1** Betriebsmedieneingang

- B2** Betriebsmedienausgang

- P1** Steuerdruckanschluss, Druckluft 6 - 8 bar

- MA2** Messanschluss für Schaltzustandsanzeigen

Zubehör

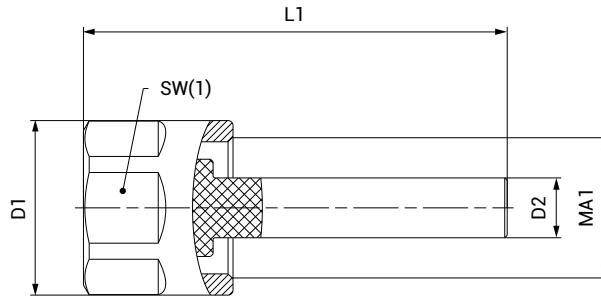
ZUBEHÖR

Für das Schaltventil WEH® TV17GO stehen folgende Zubehörteile zur Verfügung:

1 Manuelle Schaltzustandsanzeige für pneumatischen Stellantrieb

Verwendung: Manuelle Anzeige der Ventilstellung für den pneumatischen Stellantrieb (Anschluss MA2)
Funktion: Über einen Stift (sichtbar/nicht sichtbar) wird angezeigt, ob das Ventil geschlossen oder geöffnet ist
Werkstoffe: Aluminium und POM

ca.-Maße (mm)

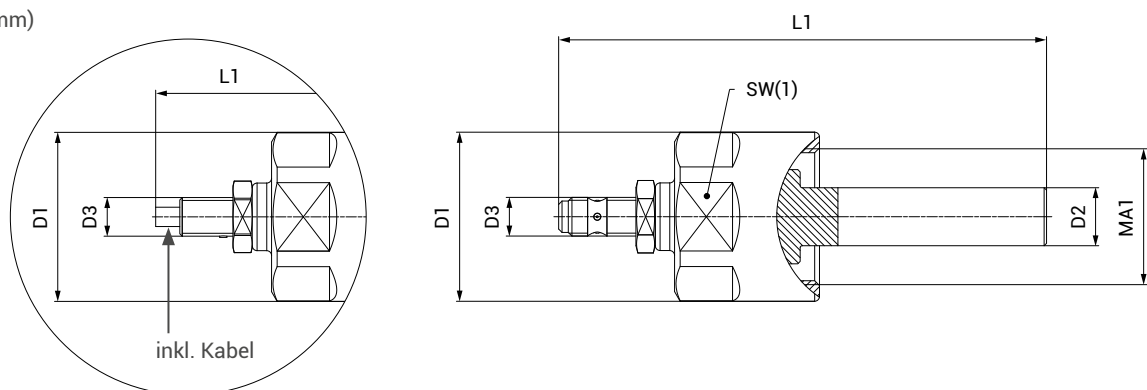


| Bestellnummer | Beschreibung | MA1 (Innengewinde) | L1 | D1 | D2 | SW(1) |
|-----------------|--------------------------------|-----------------------|----|----|----|-------|
| C1-76590 | Manuelle Schaltzustandsanzeige | M28x1,5 | 85 | 35 | 12 | 32 |

2 Elektrische Schaltzustandsanzeige für pneumatischen Stellantrieb

Verwendung: Elektrisch übertragbare Anzeige der Ventilstellung für den pneumatischen Stellantrieb (Anschluss MA2)
Funktion: Mittels Näherungsschalter "Namur" kann die Ventilstellung elektrisch in eine Steuerung übertragen werden. Dies ist sinnvoll bei gewünschten Rückmeldungen der Ventilstellung bei automatischen Schaltvorgängen.
Werkstoffe: Edelstahl 1.4305 und Aluminium (C1-76878) bzw. Edelstahl 1.4435 und Messing (C1-101585)

ca.-Maße (mm)



| Bestellnummer | Beschreibung | MA1 (Innengewinde) | L1 | D1 | D2 | D3 | SW(1) |
|------------------|--|-----------------------|----|----|----|------|-------|
| C1-76878 | Elektrische Schaltzustandsanzeige (EX) inkl. Kabel | M28x1,5 | 85 | 35 | 12 | M8x1 | 32 |
| C1-101585 | Elektrische Schaltzustandsanzeige | M28x1,5 | 85 | 35 | 12 | M8x1 | 32 |

Zubehör

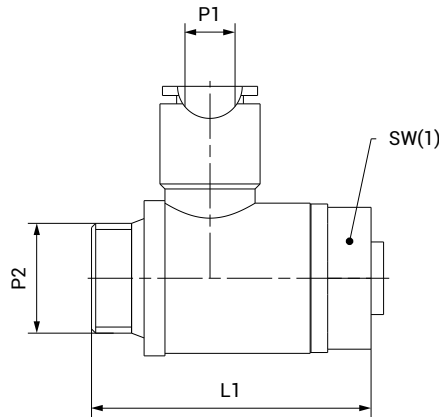
3 Drosselrückschlagventil für pneumatischen Stellantrieb

Verwendung: Zur Regulierung der Schaltparameter des Ventils (Anschluss P1)

Funktion: Sanfte Öffnung des Ventils

Werkstoffe: Messing vernickelt

ca.-Maße (mm)



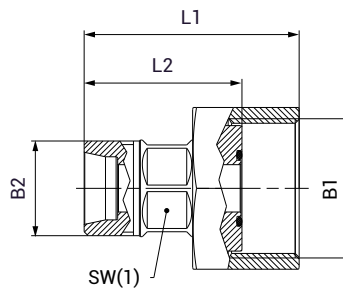
| Bestellnummer | Beschreibung | P1 | P2 (Außengewinde) | L1 | SW(1) |
|-----------------|-------------------------|----|-------------------|------|-------|
| C1-78813 | Drosselrückschlagventil | 6 | G1/4" | 33,5 | 17 |

4 Anschlussadapter inkl. Überwurfmutter

Verwendung: Zum einfachen Einbau der Ventile (Anschlüsse B1/B2) in Rohrleitungen oder komplette Anlagen

Werkstoffe: Adapter aus Edelstahl 1.4305, Überwurfmutter aus Messing (planabdichtend)

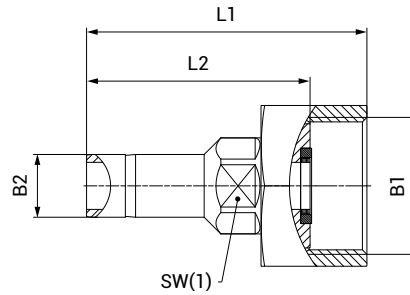
ca.-Maße (mm)



| Anschlussadapter mit 24°-Konusanschluss nach ISO 8434-1 (S16xM24) | | | | | | |
|---|----|-------------------|-------------------|----|----|-------|
| Bestellnummer | DN | B1 (Innengewinde) | B2 (Außengewinde) | L1 | L2 | SW(1) |
| C1-164158 | 12 | UNF 1 3/8"-12 | M24x1,5 | 55 | 40 | 22 |

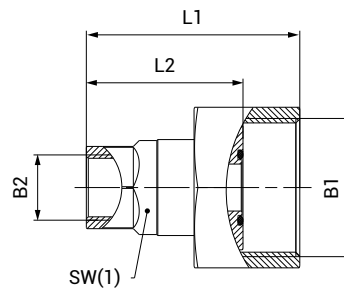
Zubehör

ca.-Maße (mm)



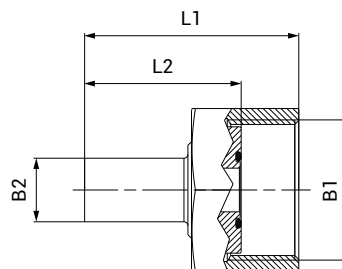
| Anschlussadapter für Rohranschluss über Rohrstutzen (für Klemmringverschraubung) | | | | | | |
|--|----|-------------------|-----------|------|----|-------|
| Bestellnummer | DN | B1 (Innengewinde) | B2 | L1 | L2 | SW(1) |
| C1-166893 | 12 | UNF 1 3/8"-12 | Rohr Ø 16 | 71,5 | 57 | 22 |

ca.-Maße (mm)



| Anschlussadapter für Anschluss auf G-Gewinde | | | | | | |
|--|----|-------------------|-------------------|----|----|-------|
| Bestellnummer | DN | B1 (Innengewinde) | B2 (Innengewinde) | L1 | L2 | SW(1) |
| C1-164157 | 12 | UNF 1 3/8"-12 | G3/8" | 55 | 40 | 21 |

ca.-Maße (mm)



| Anschlussadapter mit Schweißstutzen | | | | | | |
|-------------------------------------|----|-------------------|-------------|----|----|--|
| Bestellnummer | DN | B1 (Innengewinde) | B2 | L1 | L2 | |
| C1-100953 | 12 | UNF 1 3/8"-12 | Rohr Ø 16x2 | 54 | 39 | |
| C1-164156 | 12 | UNF 1 3/8"-12 | Rohr Ø 20x3 | 84 | 69 | |

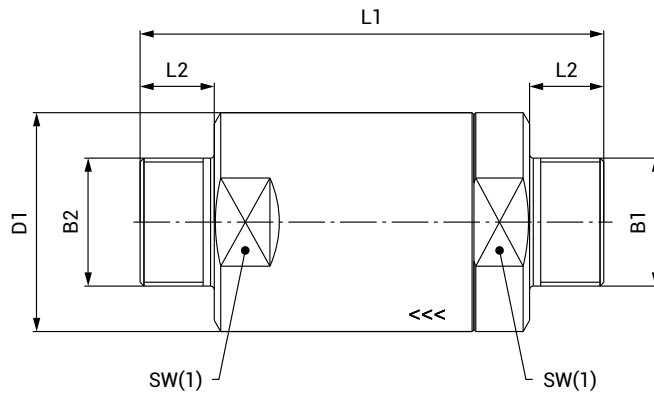
Andere Anschlussadapter auf Anfrage.

Zubehör

Filter WEH® TSF4

Verwendung: Zum Einbau in Gasmischanlagen
 Funktion: Filtern von Verunreinigungen im Gasstrom
 Werkstoffe: Messing, Dichtungen EPDM

ca.-Maße (mm)



| Bestellnummer | Filter (Mikron) | B1 (Außengewinde) | B2 (Außengewinde) | L1 | L2 | D1 | SW(1) |
|---------------------|-----------------|-------------------|-------------------|-----|----|----|-------|
| C1-82292-X01 | 40 | UNF 1 3/8"-12 | UNF 1 3/8"-12 | 125 | 20 | 59 | 54 |

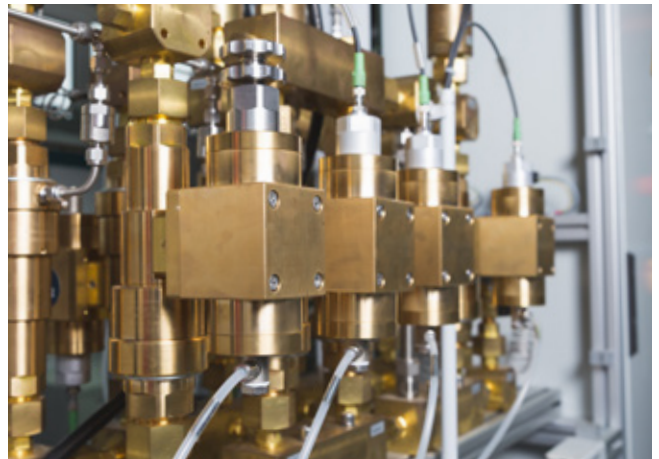
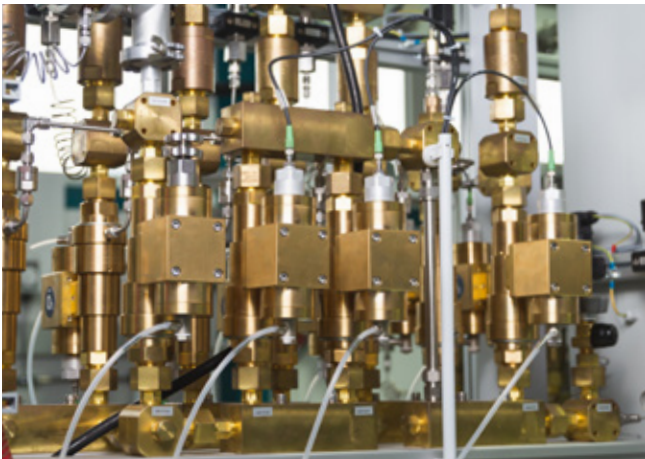
Zubehör

ZUBEHÖR FÜR VENTILBAUGRUPPEN

Die folgenden Zubehörteile ermöglichen den Aufbau komplexer Ventilsysteme durch Ventilbaugruppen (siehe nachfolgende Beispielbilder von gastechnischen Anlagen). Somit lassen sich gastechnische Anlagen zum Füllen, Mischen, Evakuieren und Entleeren besonders wirtschaftlich realisieren. Überwachung und Wartung dieser Anlagen werden damit erheblich erleichtert und Investitionskosten gesenkt.

| Bestellnummer | Beschreibung | Anschluss |
|------------------|--|-------------------------------|
| C1-101070 | Anschlussadapter inkl. Überwurfmutter | M24x2 AG - UNF 1 3/8"-12 IG |
| C1-100942 | Schraubadapter | M24x2 AG - UNF 1 3/8"-12 AG |
| C1-100958 | Stopfen | M24x2 AG |
| C1-167238 | Schraubadapter | M24x2 AG - Rohrstutzen Ø 6 mm |
| C1-110327 | Verbindungsleiste für bis zu 4 Komponenten | M24x2 IG |
| C1-100360 | Verbindungsleiste für bis zu 6 Komponenten | M24x2 IG |
| C1-75787 | Verbindungs-T-Stück mit 3 Anschlüssen | M24x2 IG |

Beispiel einer gastechnischen Anlage mit TV17 Ventilbaugruppen:



Technische Erläuterungen

TECHNISCHE ERLÄUTERUNGEN

Abkürzungen/Begriffsdefinitionen

Erläuterung der Abkürzungen sowie Begriffsdefinitionen finden Sie im Technischen Anhang des entsprechenden Katalogs oder unter www.weh.com

Abbildungen

Die in diesem Datenblatt verwendeten Abbildungen dienen nur zur Veranschaulichung und können in einigen Einzelheiten vom tatsächlichen Produkt abweichen. Verbindliche Angaben entnehmen Sie bitte den jeweiligen Einzelaufträgen.

Sichere Produktauswahl

Unsere WEH® Produkte sind für den Betrieb durch sachkundige Fachanwender ausgelegt (soweit WEH® Produkte im Einzelfall auch für den Betrieb durch andere Anwender ausgelegt sind, ist hierzu ein ausdrücklicher Hinweis in der jeweiligen Betriebsanleitung aufgenommen). Bitte beachten Sie, dass WEH Ihr System nicht kennt und daher - auch aufgrund der Vielzahl an verschiedenen potenziellen Einsatzmöglichkeiten der WEH® Produkte - nicht für alle denkbaren Anwendungsvarianten eine vorherige Erprobung durchführen kann. Die Verantwortung für die Auswahl, Konfiguration und Prüfung der Geeignetheit von WEH® Produkten - insbesondere entsprechend den Anforderungen Ihres Systems - liegt bei Ihnen. Bitte stellen Sie vor dem Erwerb von WEH® Produkten insbesondere sicher, ob diese gemäß unserer Produktbeschreibungen mit Ihrem Einsatzzweck, Ihren Leistungsdaten, den bei Ihnen eingesetzten Materialien und Fluiden, Ihrem Systemkonzept und Ihren Systemgrenzen kompatibel sind. Bitte beachten Sie hierbei ebenso Ihre technischen und rechtlichen Anforderungen an den Betrieb, die Handhabung und die Wartung. Die Qualität und Sicherheit unserer WEH® Produkte hat für uns höchste Priorität. WEH® Produkte dürfen daher nicht außerhalb der Vorgaben in den jeweiligen Datenblättern und Produktbeschreibungen eingesetzt werden. Sollten Sie sich nicht sicher sein, ob das WEH® Produkt zu Ihrem System und geplanten Einsatzzweck passt, kommen Sie bitte vorab auf uns zu. Zudem empfehlen wir dringend den Einsatz von Fremd-Ersatzteilen oder eine Kombination von WEH® Produkten mit ungeeigneten Fremd-Produkten zu vermeiden. Die Verantwortung für die Prüfung der Geeignetheit von Fremd-Produkten liegt bei Ihnen. WEH® Produkte und WEH® Ersatzteile entsprechen unseren Qualitäts- und Sicherheitsstandards.

Lebensdauer

Bei WEH® Produkten handelt es sich grundsätzlich um Produkte, die betriebsbedingt und abhängig von Ihrer individuellen Applikation/Anwendung dem Verschleiß und der Ermüdung unterliegen können. Details – insbesondere auch zu entsprechenden Mindest-Inspektions- und Wartungsintervallen – entnehmen Sie der jeweiligen Betriebsanleitung des WEH® Produkts.

Erläuterung zur Druckgeräterichtlinie

Diese WEH® Produkte sind grundsätzlich als druckhaltende Ausrüstungsteile gemäß Artikel 2 Nr. 5 der Druckgeräterichtlinie 2014/68/EU eingestuft und werden als rohrlinienähnlich betrachtet. Diese WEH® Produkte dürfen nicht eingesetzt werden als Ausrüstungsteile mit Sicherheitsfunktion. Ferner wird darauf hingewiesen, dass diese WEH® Produkte gemäß den Anforderungen des Artikels 4 Absatz 3 der Druckgeräterichtlinie 2014/68/EU ausgelegt und in Verkehr gebracht werden. Die Bewertung bzgl. einer anderweitigen Einstufung kann jedoch auf Anfrage erfolgen.

Externes Änderungsmanagement

WEH behält sich vor, seine Produkte laufend zu aktualisieren, zu optimieren und anzupassen. Daraus können sich entsprechende Änderungen am Produkt ergeben. Informationen über durchgeführte Produktaktualisierungen, Produktoptimierungen und/oder Produktpassungen werden Kunden nur in Einzelfällen proaktiv oder unaufgefordert seitens WEH mitgeteilt. Gerne können Sie die Firma WEH jederzeit ansprechen und sich nach etwaigen Produktaktualisierungen, Produktoptimierungen und/oder Produktpassungen erkundigen.

© Alle Rechte vorbehalten, WEH GmbH. Jegliche unbefugte Nutzung untersagt. Änderungen vorbehalten.
Ausschluss jeglicher Haftung für alle Inhalte. Ältere Versionen verlieren hiermit Gültigkeit.

» Kontakt

Sie haben Fragen oder benötigen weitere Informationen? – Wir sind gerne für Sie da.

Hersteller:

WEH GmbH Verbindungstechnik

Josef-Henle-Str. 1

89257 Illertissen / Deutschland

Telefon: +49 (0) 7303 9609-0

E-Mail: sales@weh.com

Webseite: www.weh.com